

Группа компаний «Энергоспецстрой»



ООО ПТП «ЭнергоСтандарт»

Паспорт

светодиодного светильника



ЭСС-5

1. Комплектность поставки

- Светильник светодиодный – 1 шт;
- Упаковка – 1 шт;
- Паспорт – 1 шт.

2. Основные сведения об изделии

- 2.1 Настоящая инструкция распространяется на светильник стационарный типа «ЭСС-5», предназначенный для внутренней и наружной установки.
- 2.2. Корпус светильника имеет порошковое покрытие.
- 2.3. Защитное стекло изготовлено из оптического полистирола.

3. Технические характеристики

- 3.1. Вид климатического исполнения светильника УХЛ1 по ГОСТ 15150-69.
- 3.2 Светильник имеет 1-ый класс защиты от поражения электрическим током по ГОСТ 12.2.007.0.-75
- 3.3. Степень защиты – IP65.*

Характеристика	Значение
Световой поток, не менее	500 Лм $\pm 5\%$
Напряжение питания	176-264В АС 50 Гц
Потребляемая мощность, не более	6 Вт $\pm 5\%$
Цвета свечения	Белый (4200К-5400К)
Угол половинной яркости Q1/2	120
Температура эксплуатации	от -40 до +40 гр.С
Габаритные размеры	120x140x25
Вес, не более гр.	150

4. Правила транспортировки и хранения

- 4.1 Изделия транспортируются в штатной транспортной таре любым видом транспорта при условии защиты их от механических повреждений и непосредственного воздействия атмосферных осадков.
- 4.2. Условия транспортирования должны соответствовать в части воздействия:
 - механических факторов "С" по ГОСТ 23216;
 - климатических факторов "5" по ГОСТ 15150.
- 4.3. Изделия в упаковке допускают хранение и транспортировку в условиях, исключающих воздействие на них агрессивных сред.

*-изготавливается под заказ.

5. Требования безопасности

- 5.1 Монтировать и демонтировать светильник необходимо со снятием напряжения.
- 5.2. Запрещается эксплуатирование светильника без защитного заземления.
- 5.3. Присоединение светильника к поврежденной электропроводке запрещено!
- 5.4. Перед установкой убедитесь в соответствии питающего напряжения.
- 5.5. Качество электроэнергии должно соответствовать ГОСТ 13109 – 97.

Габаритные размеры светильника «ЭСС-5».

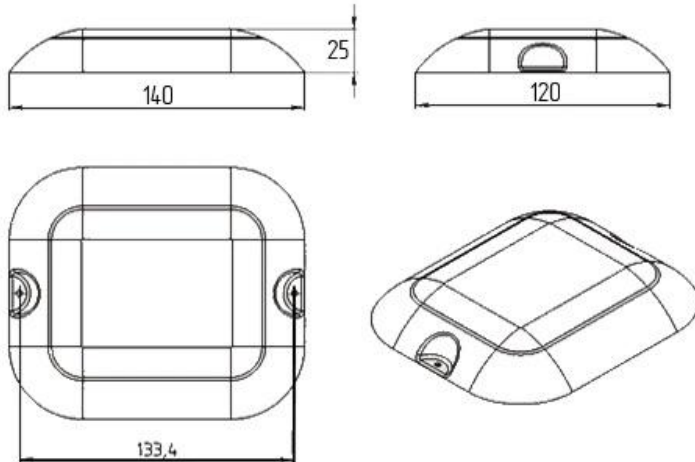
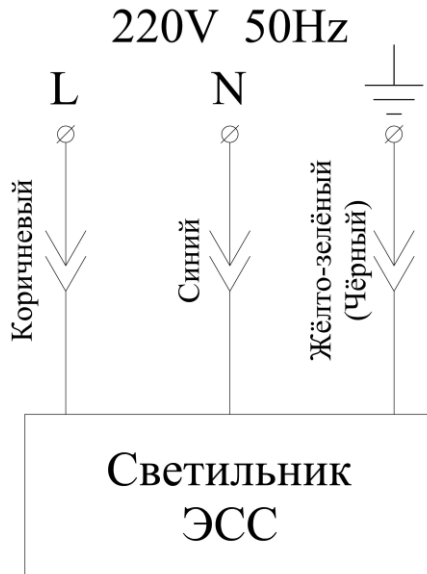
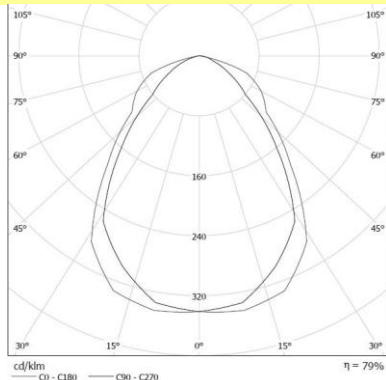


Схема подключения светильника «ЭСС-5».



Кривая силы света светильника «ЭСС-5».



6. Гарантийные обязательства

6.1. Гарантийный срок эксплуатации светильника составляет 24 месяца со дня продажи покупателю, но не более 30 месяцев со дня выпуска предприятием – изготовителем.

6.2. При несоблюдении правил хранения и транспортировки организациями – посредниками, предприятие – изготовитель не несет ответственности перед конечными покупателями за сохранность и качество продукции.

6.3. Для ремонта или замены светильника в период гарантийного срока требуется предоставить акт рекламации с указанием условий, при которых была выявлена не исправность, и предъявить само изделие с паспортом предприятию - изготовителю или представителю.

6.4. К гарантийному ремонту принимаются изделия, не имеющие механических повреждений, при наличии паспорта светильника, сохранении номерных пломб предприятия – изготовителя.

6.5. К гарантийному ремонту не принимаются изделия с признаками самостоятельного ремонта.

6.6. Производитель вправе изменять конструкцию светильника, при этом не ухудшая его потребительские свойства.

7. Свидетельство о приемке

Светодиодный светильник «ЭСС-5» изготовлен и принят в соответствии с действующей документацией и признан годным для эксплуатации.

Номер партии _____ Дата изготовления _____ 20__ г.

Контролер ОТК _____

Изготовитель: ООО ПТП «ЭнергоСтандарт»

446441, Самарская область, г. Кинель,

пгт. Алексеевка, ул. Силикатная 6-а

Тел. +7 (846) 231-03-62 (67)

Веб-сайт: ЭНЕРГОСПЕЦСТРОЙ.РФ

e-mail: erss@yandex.ru